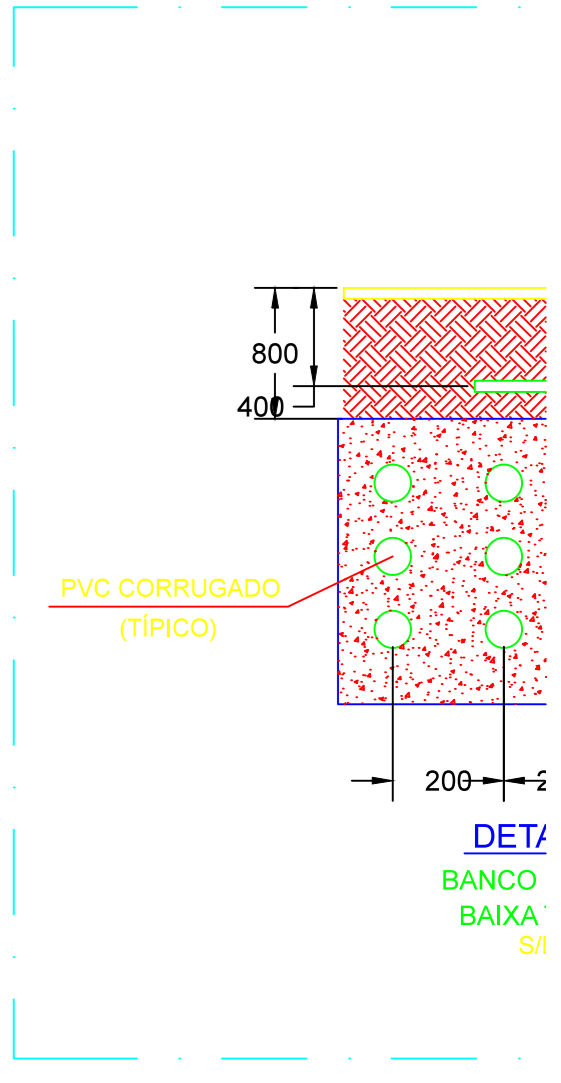
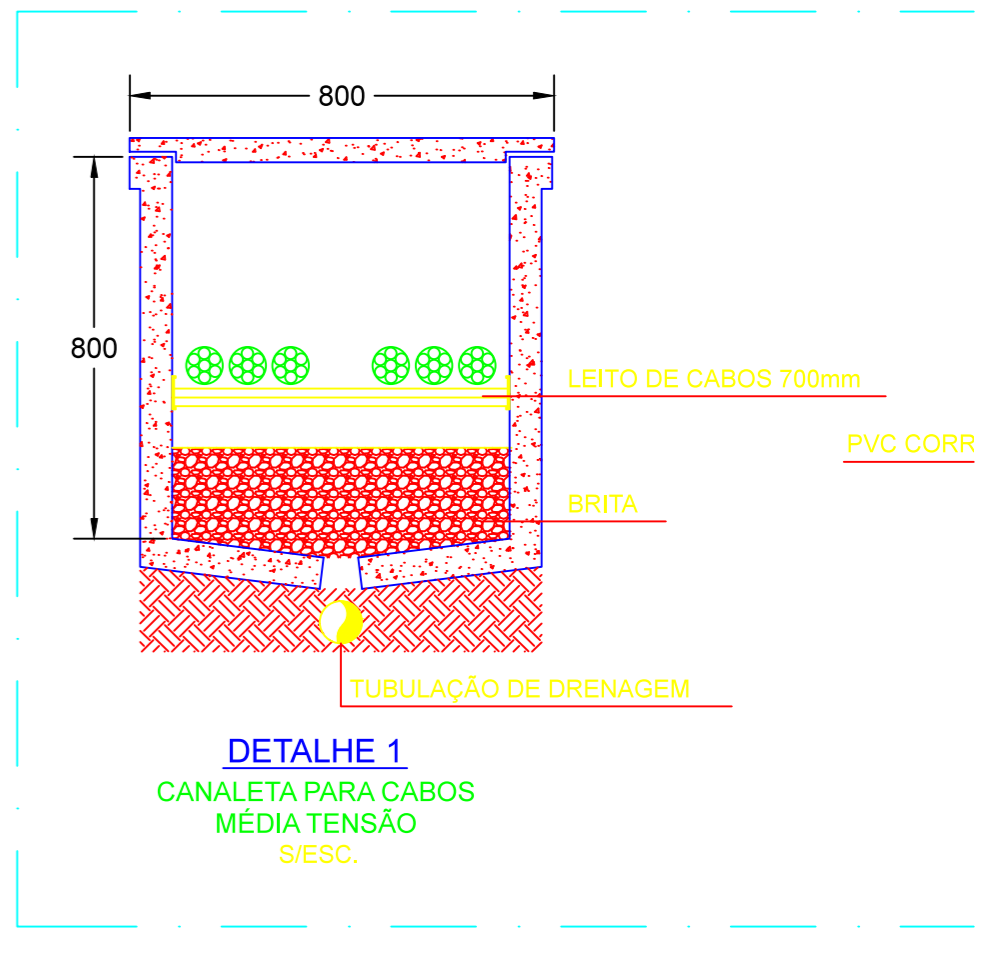
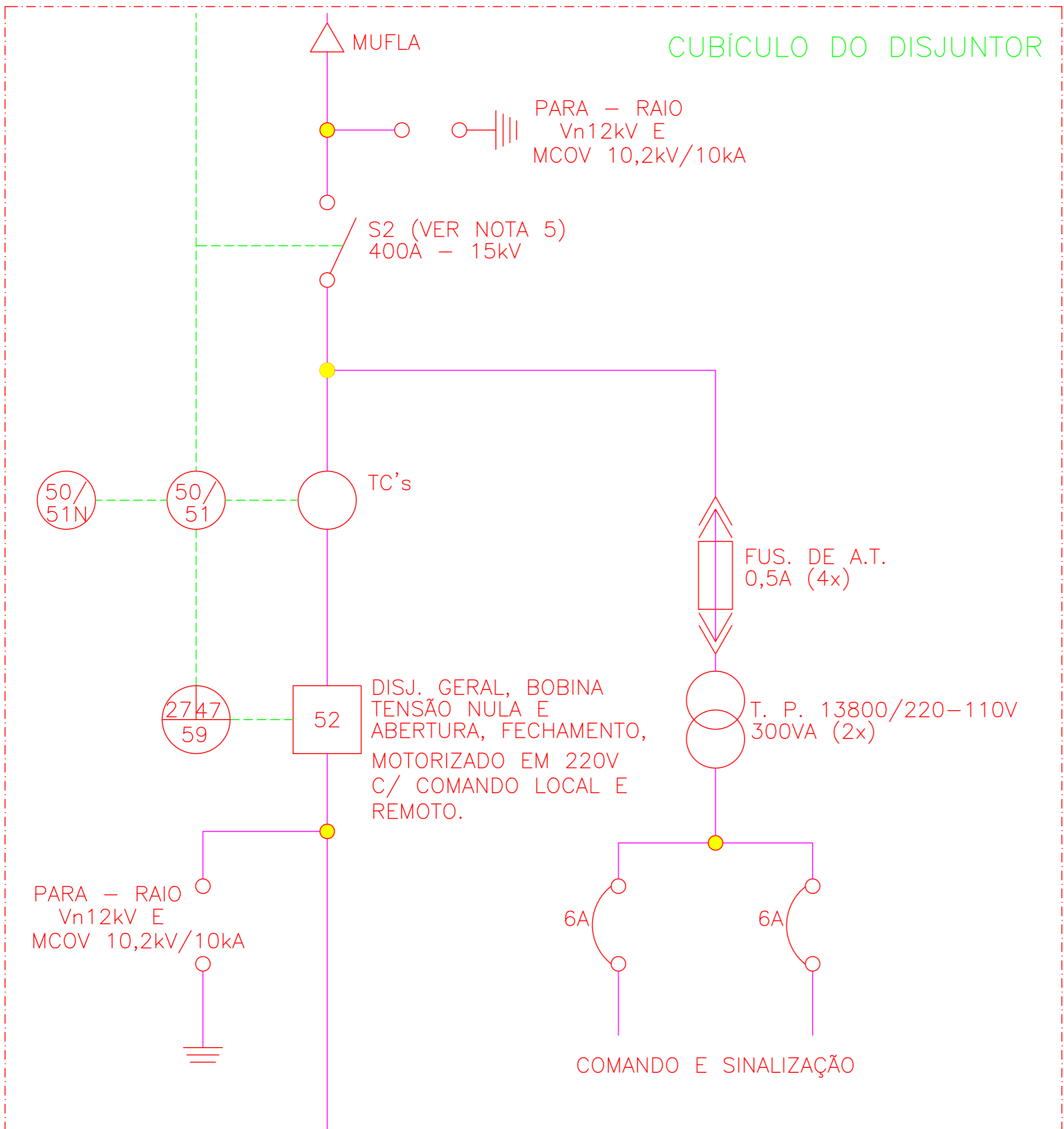


# DIAGRAMA UNIFILAR

DEM DA CABINE 01  
(EXISTENTE)

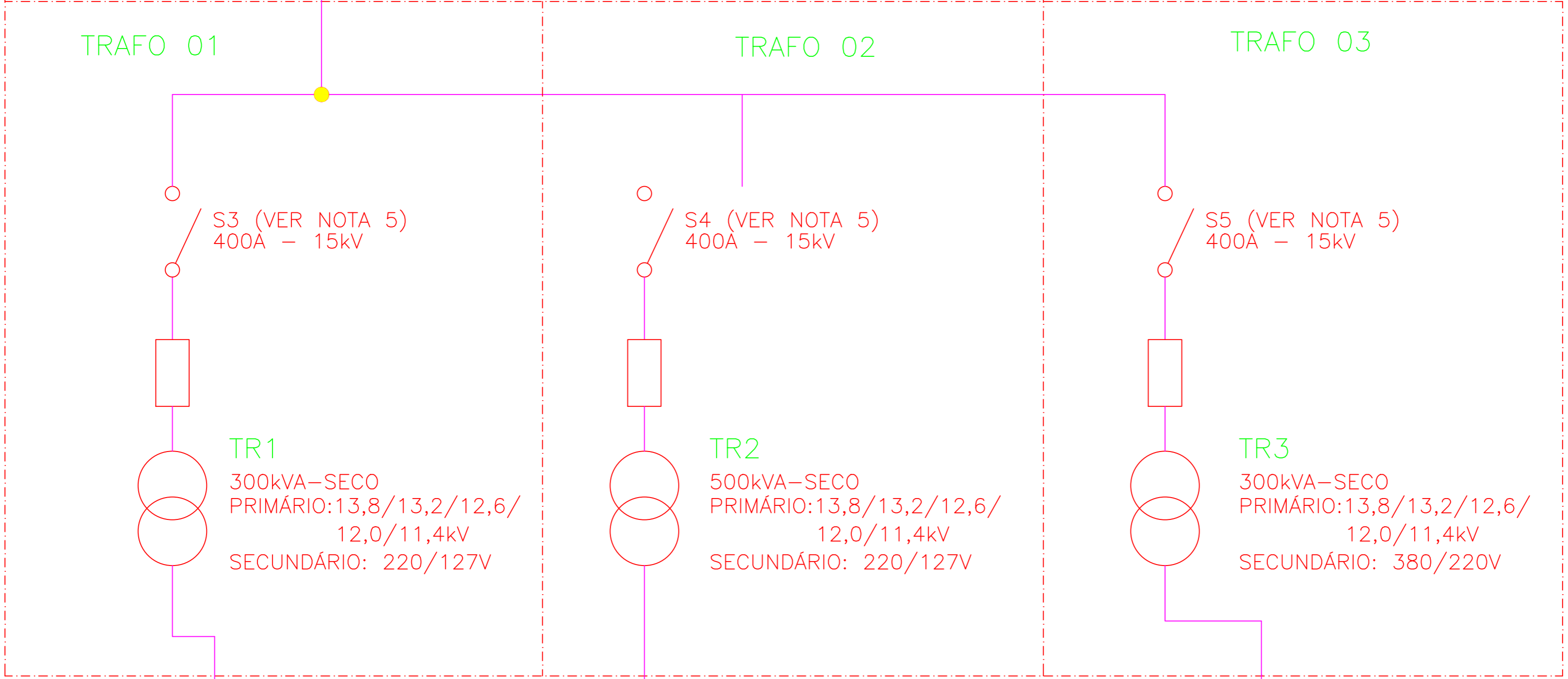
CUBÍCULO DO DISJUNTOR



TRAFO 01

TRAFO 02

TRAFO 03

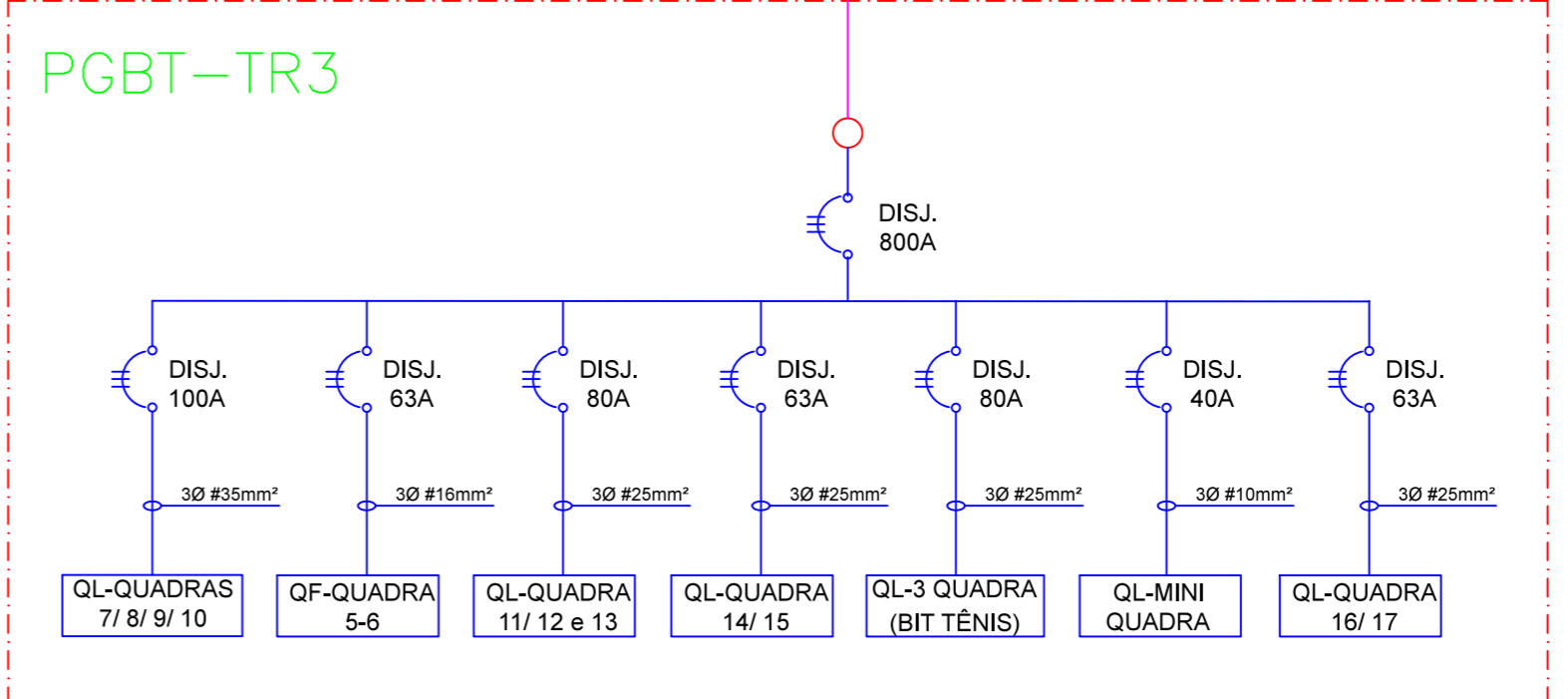
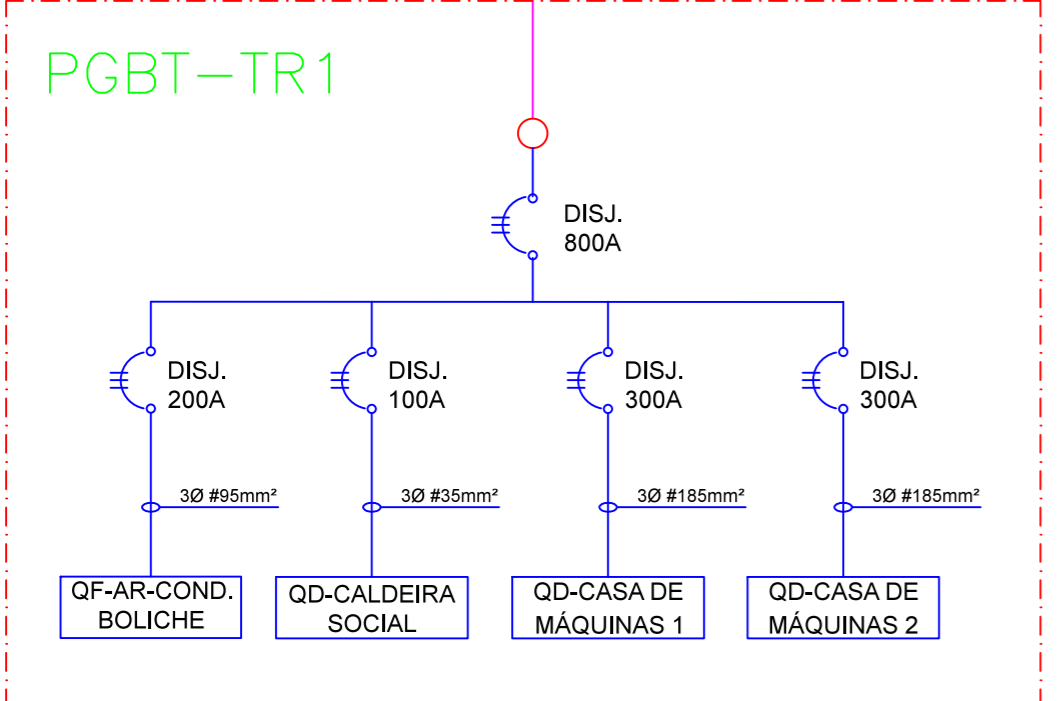


3X(3X#150(F)+1X#150(N)) 3Xø3"  
1X(1X#70(T))-EPR-90°C

2X(3X#240(F)+1X#240(N)) 2Xø4"  
1X(1X#120(T))-EPR-90°C

PGBT-TR1

PGBT-TR3



PGBT-TR2

3X(3X#240(F)+1X#240(N)) 3Xø4"  
1X(1X#120(T))-EPR-90°C

